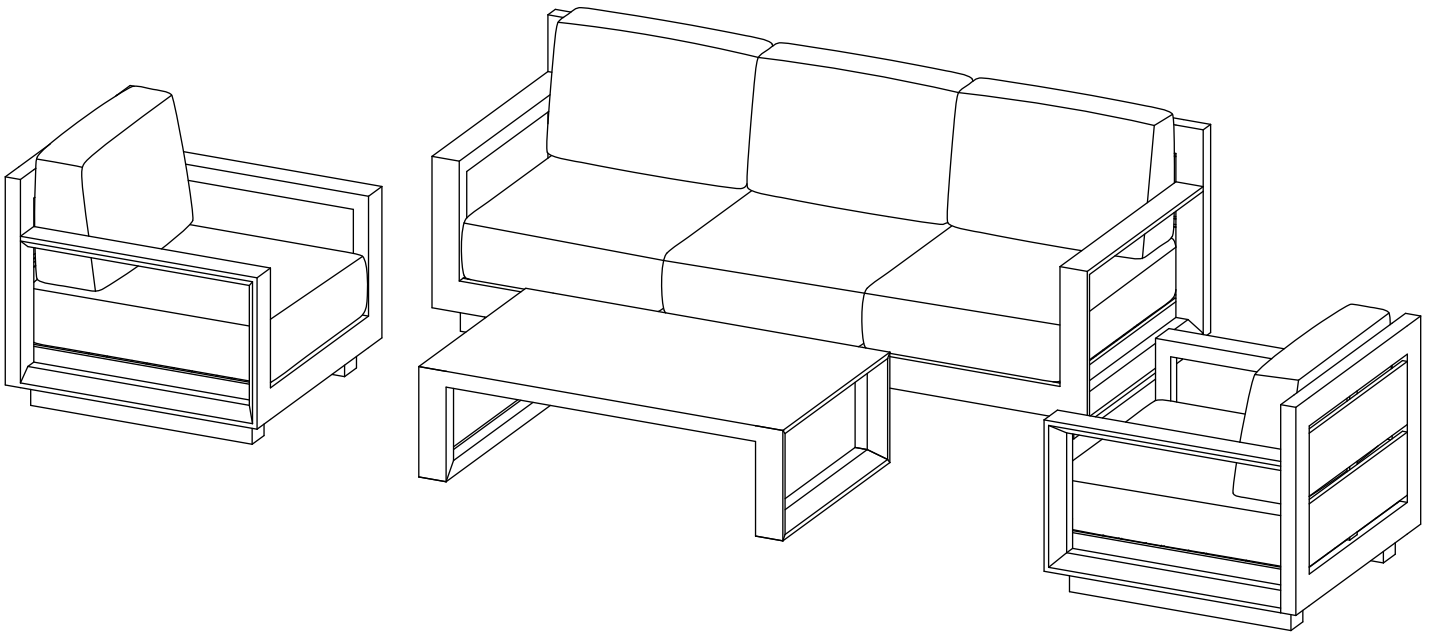
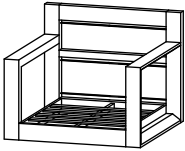
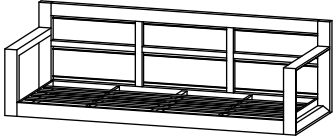
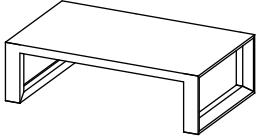
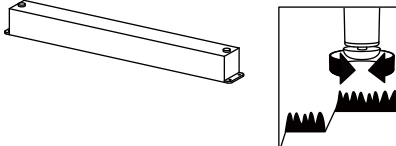
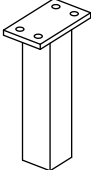
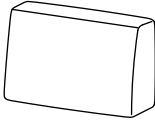
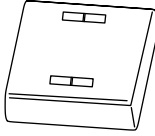
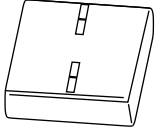


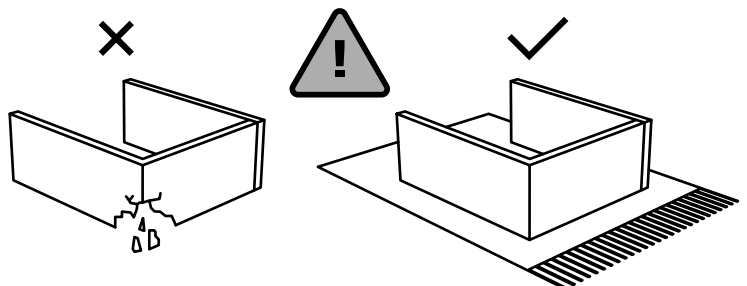
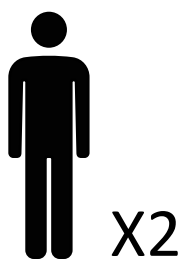


43086

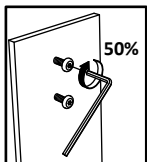
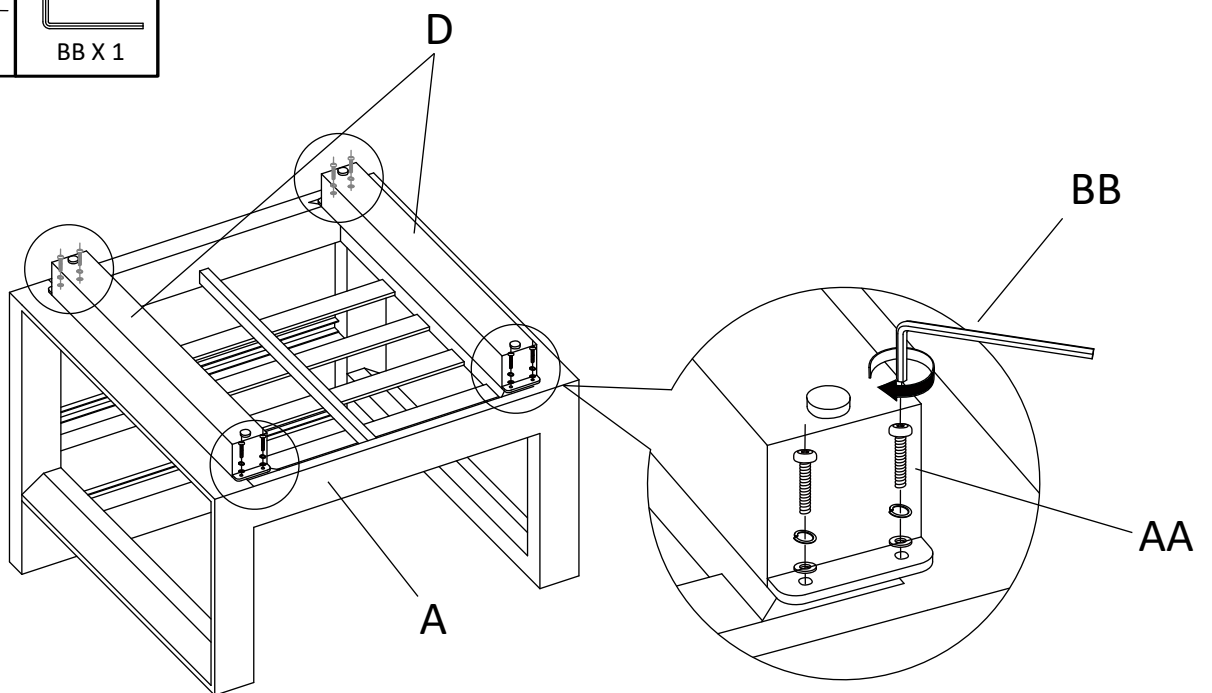
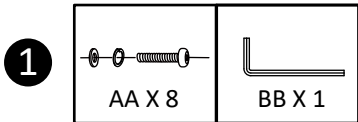
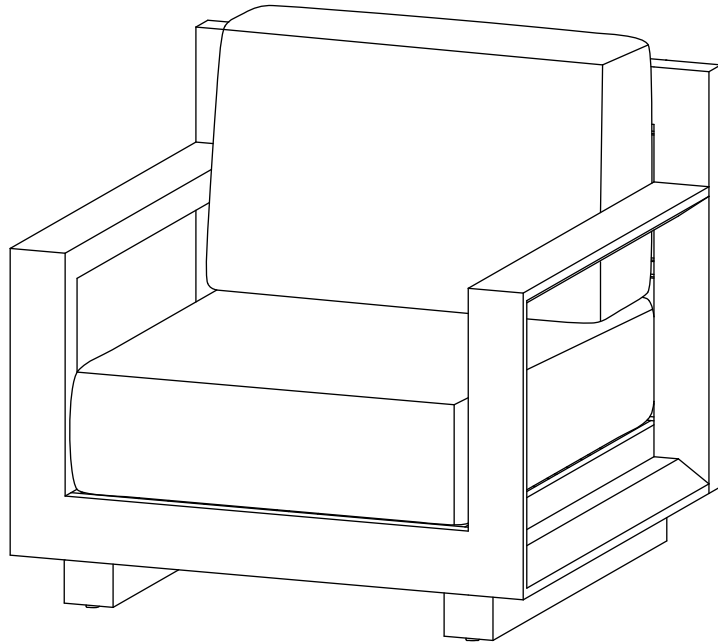


| | | |
|---|--|---|
| A |  | 2 |
| B |  | 1 |
| C |  | 1 |
| D |  | 6 |
| E |  | 1 |

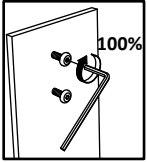
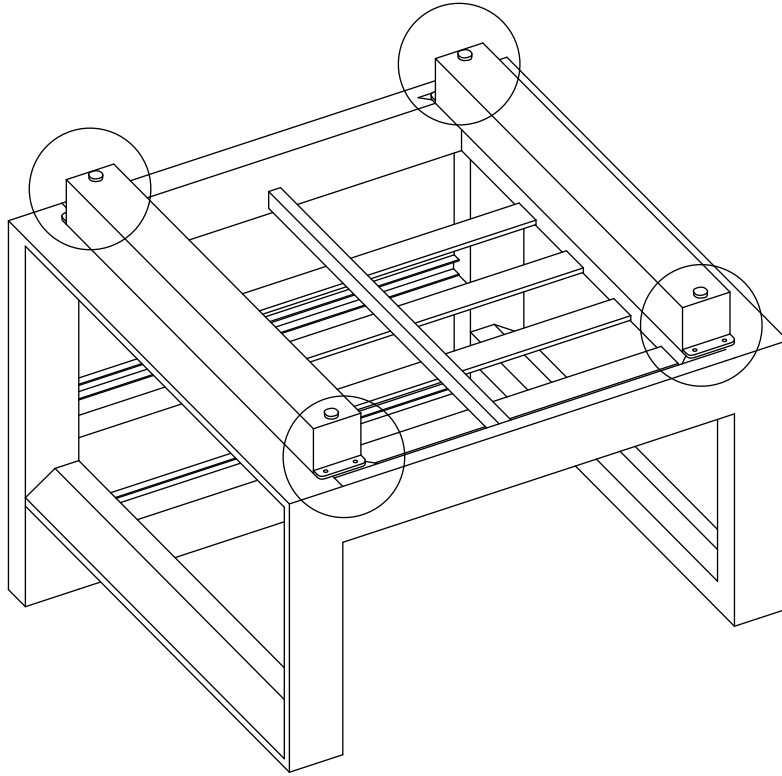
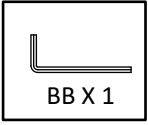
| | | |
|----|--|----|
| F |  | 5 |
| G |  | 3 |
| H |  | 2 |
| AA |  | 28 |
| BB |  | 1 |



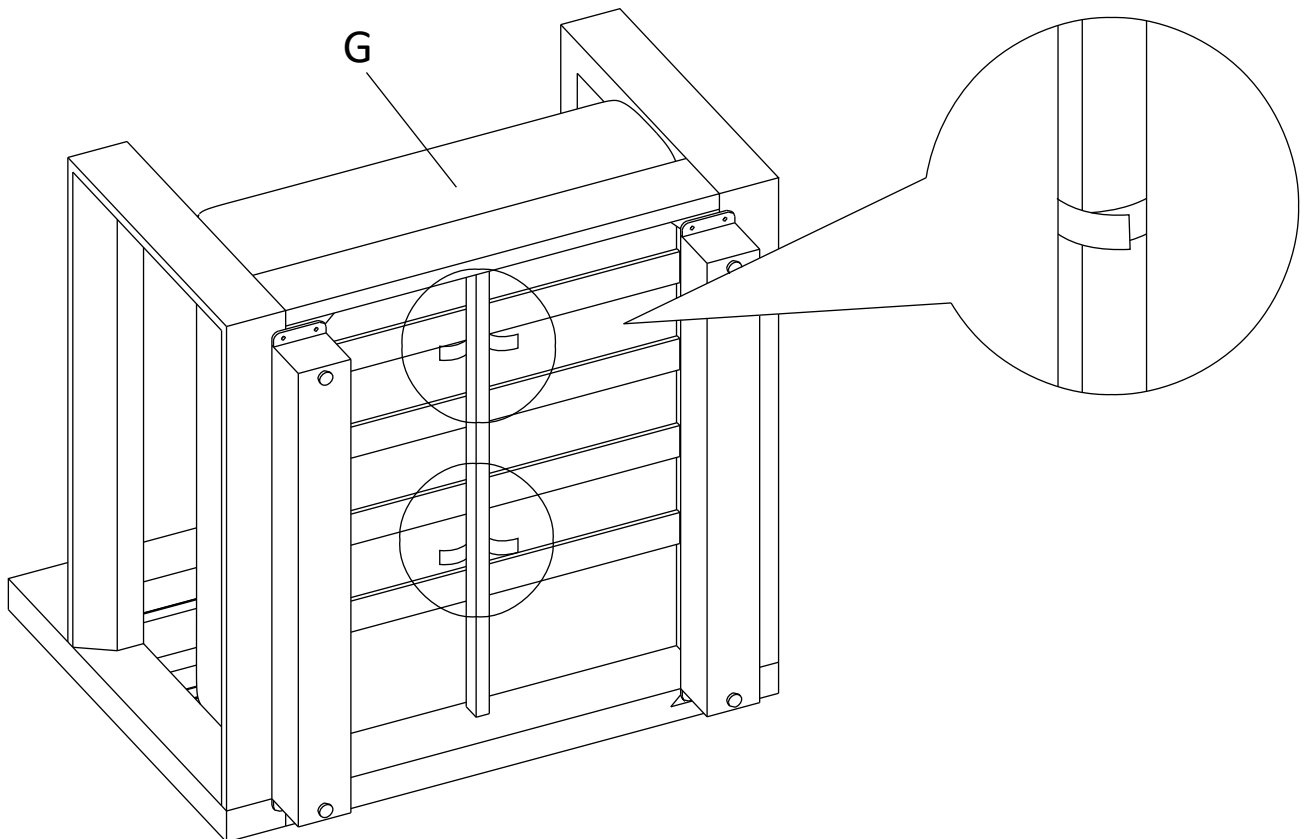
43086



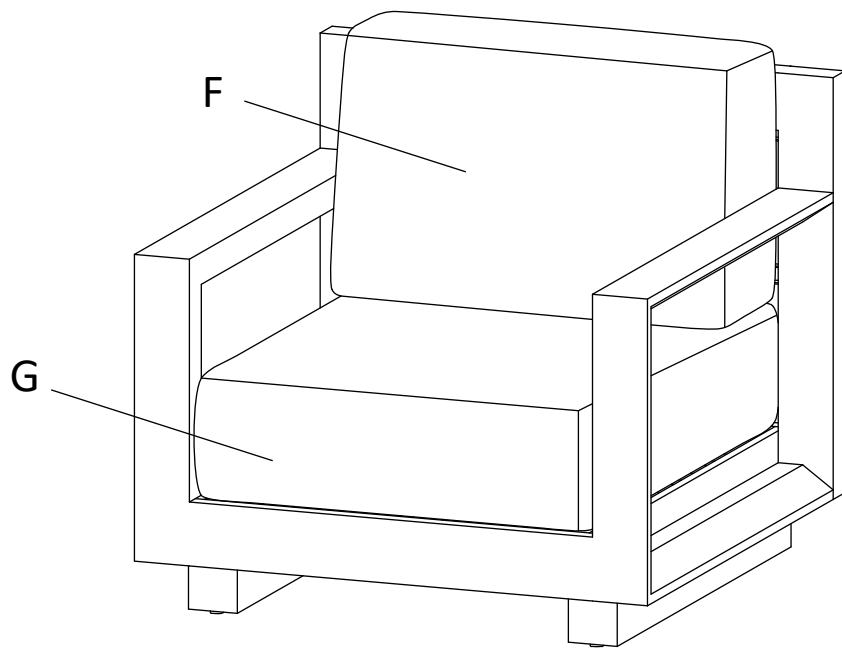
2



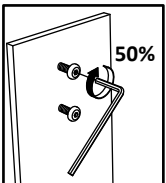
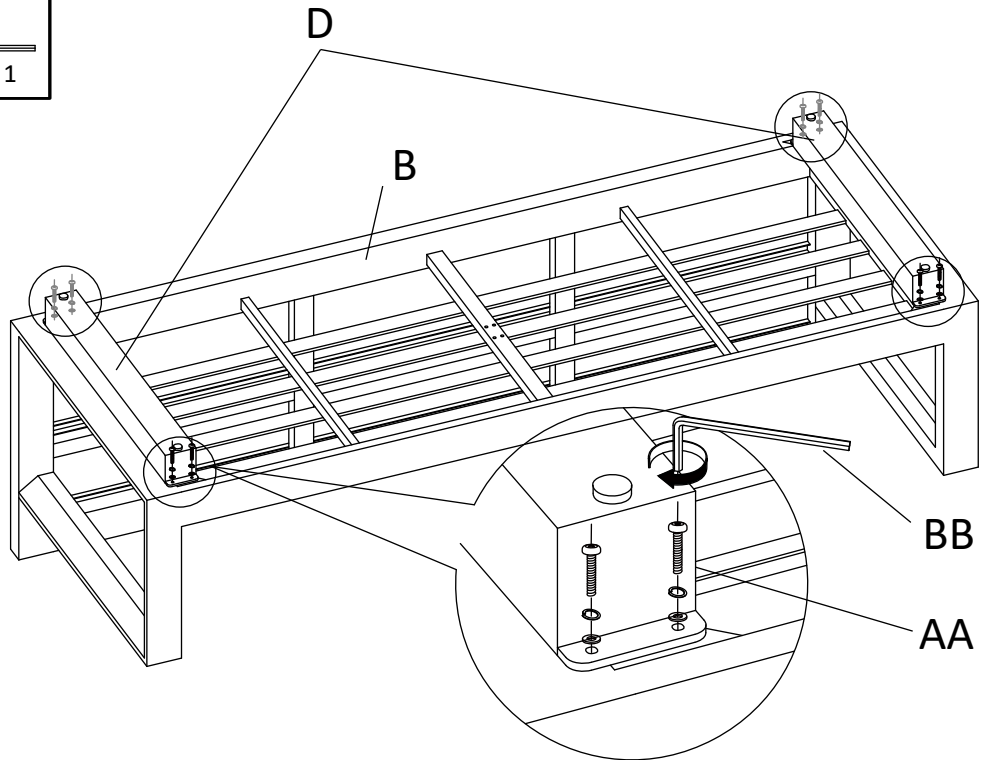
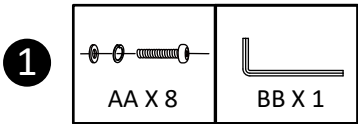
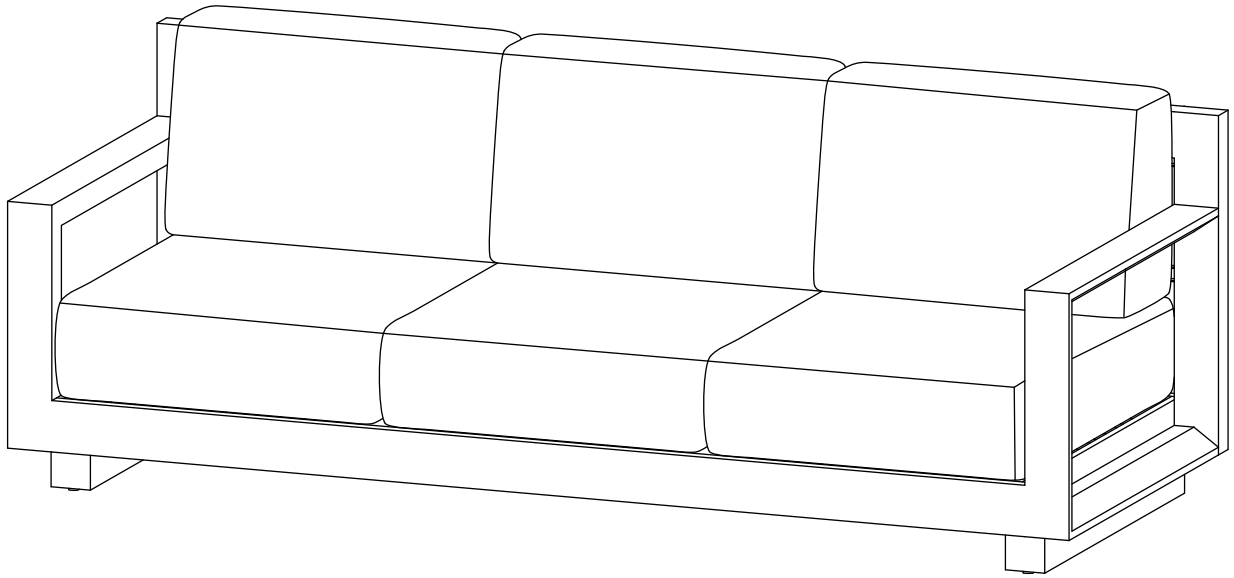
3



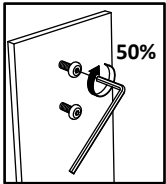
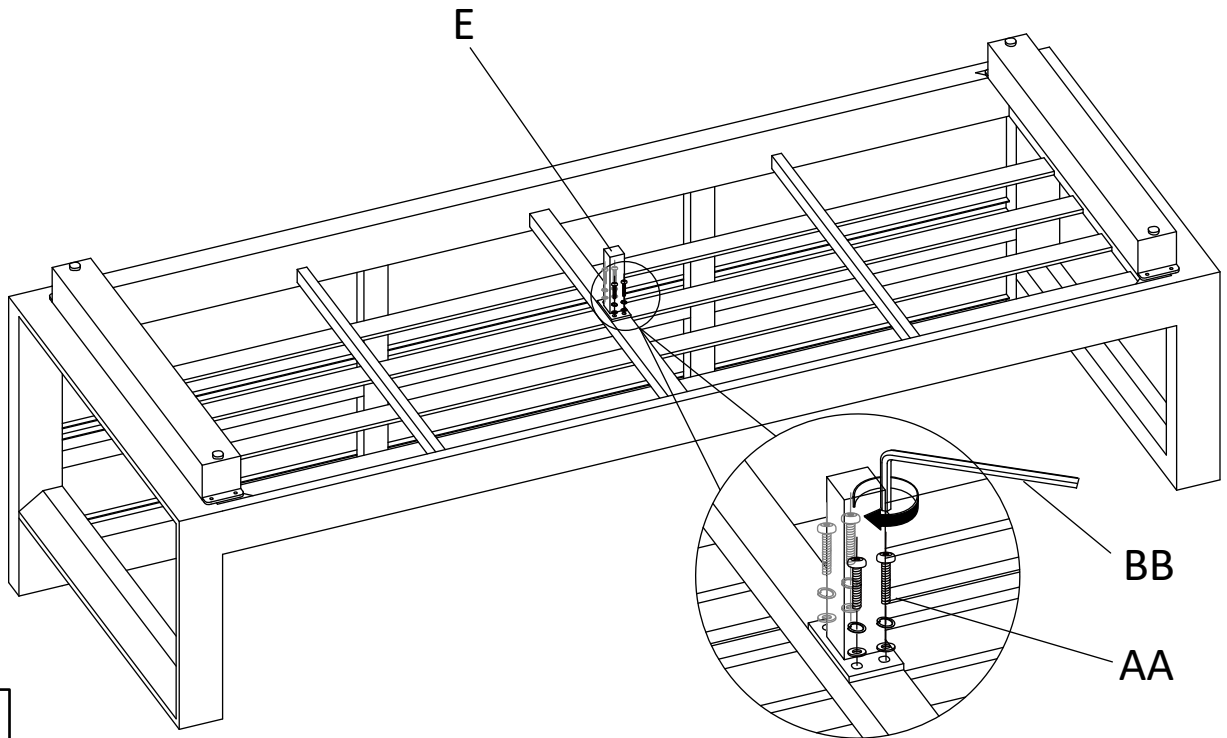
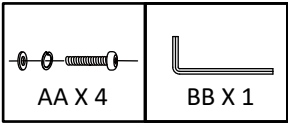
4



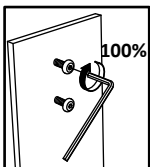
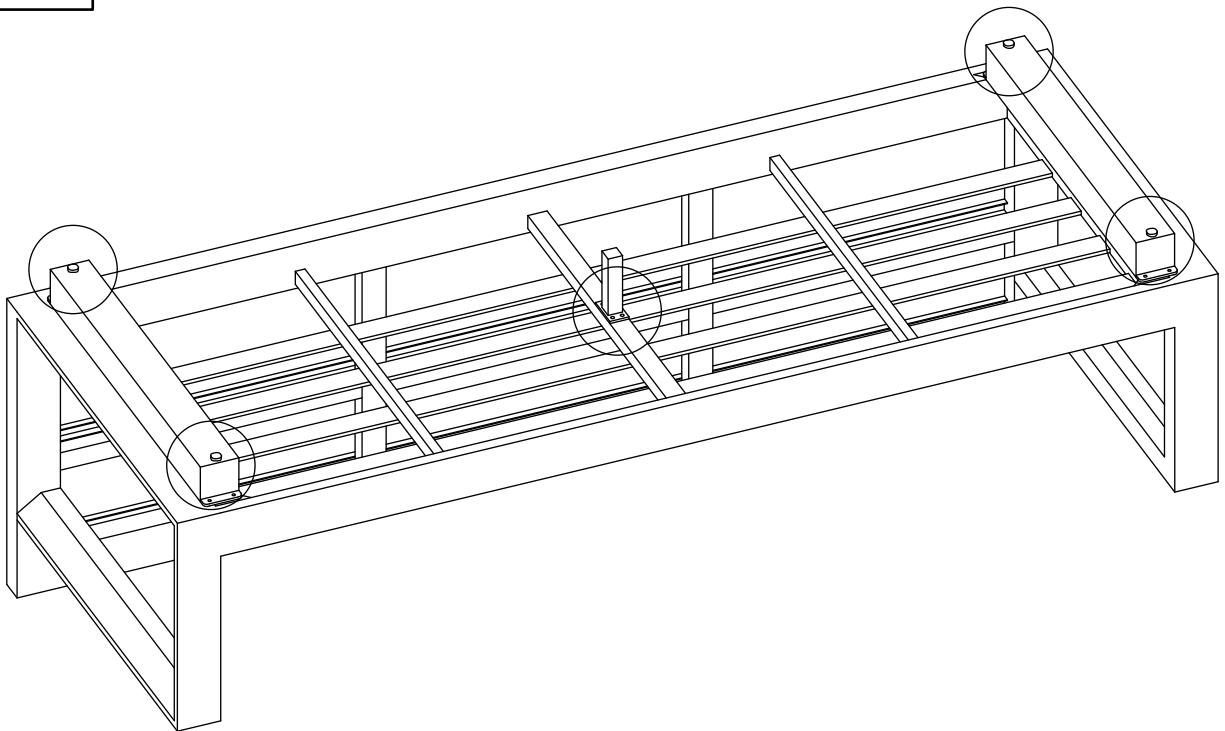
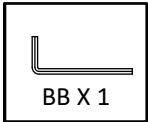
43086



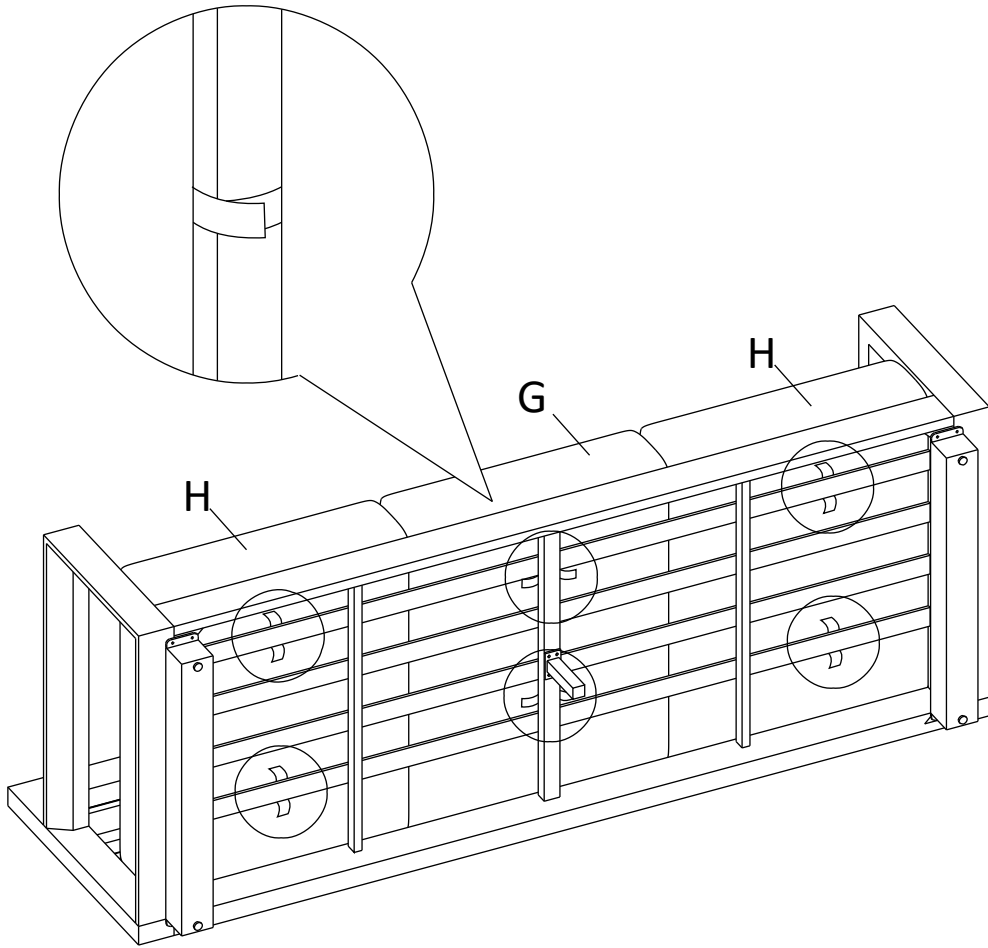
2



3



4



5

