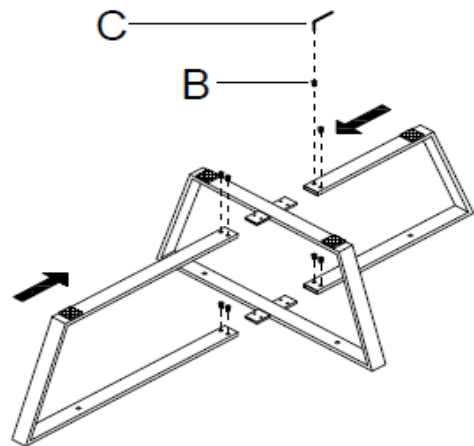
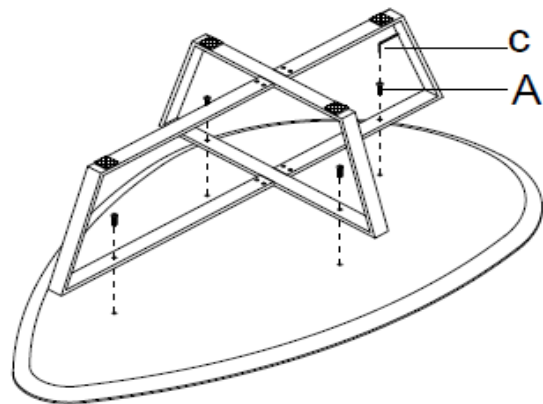


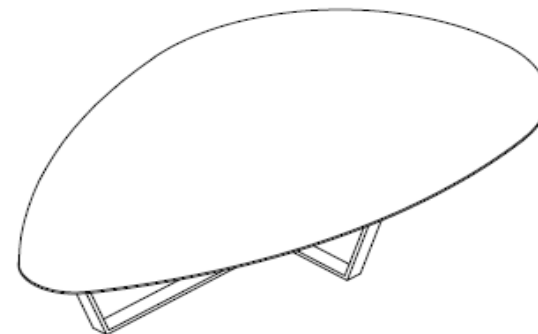
1



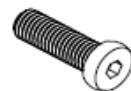
2



3



A



M6\*25 X4

B



M6\*8 X8

C



M4 X1